



MANUALE D'INSTALLAZIONE

Daikin Altherma Opzione ventilconvettore per pompa di calore

EKRTCTRL1
EKRTCTRL2
EKWHCTRL0
EKWHCTRL1
EKPCBO

Desideriamo innanzitutto ringraziarVi di avere deciso di accordare la vostra preferenza ad un apparecchio di nostra produzione.

Come potrete renderVi conto avete effettuato una scelta vincente in quanto avete acquistato un prodotto che rappresenta lo stato dell'Arte nella tecnologia della climatizzazione domestica.

Mettendo in atto i suggerimenti che sono contenuti in questo manuale, grazie al prodotto che avete acquistato, potrete fruire senza problemi di condizioni ambientali ottimali con il minor investimento in termini energetici.

DAIKIN EUROPE N.V.

Simbologia

I pittogrammi riportati nel seguente capitolo consentono di fornire rapidamente ed in modo univoco informazioni

necessarie alla corretta utilizzazione della macchina in condizioni di sicurezza.

Pittogrammi redazionali



Utente

Contrassegna le pagine nelle quali sono contenute istruzioni o informazioni destinate all'utente.



Installatore

Contrassegna le pagine nelle quali sono contenute istruzioni o informazioni destinate all'installatore.



Service

Contrassegna le pagine nelle quali sono contenute istruzioni o informazioni destinate all'installatore SERVIZIO ASSISTENZA TECNICA CLIENTI.

Pittogrammi relativi alla sicurezza



Avvertenza

Che l'operazione descritta presenta, se non effettuata nel rispetto delle normative di sicurezza, il rischio di subire danni fisici.



Tensione elettrica pericolosa

Segnala al personale interessato che l'operazione descritta presenta, se non effettuata nel rispetto delle normative di sicurezza, il rischio di subire uno shock elettrico.



Pericolo di forte calore

Delle normative di sicurezza, il rischio di subire bruciature per contatto con componenti con elevata temperatura.



Divieto







Contrassegna azioni che non si devono assolutamente fare.

1	GENERALE	
1.1	Avvertenze generali	4
2	EKRTCTRL1	
2.1	Montaggio, settaggio e connessioni pannelli di comando a bordo macchina	5
2.2	Montaggio	5
2.3	Settaggio funzioni ausiliarie dip-switch B e C	6
2.4	Connessione ingresso contatto presenza CP (solo per EKRTCTRL1)	6
2.5	Montaggio sonda temperatura aria (solo per EKRTCTRL1)	7
2.6	Connessioni EKRTCTRL1	8
3	EKWHCTRL0	
3.1	Scheda elettrica a modulazione continua per collegamento termostato remoto	9
3.2	Segnalazioni del LED (rif.A)	9
3.3	Connessioni EKWHCTRL0	10
4	EKWHCTRL1	
4.1	Montaggio pannello di controllo remoto a muro EKWHCTRL1	11
4.2	Connessione morsetti a molla -AB+ e CP	12
4.3	Connessione ingresso contatto presenza CP	12
4.4	Connessioni EKWHCTRL1	13
5	EKRTCTRL2	
5.1	Montaggio e connessioni pannello di comando a bordo macchina EKRTCTRL2	14
5.2	Montaggio	14
5.3	Montaggio sonda temperatura aria	15
5.4	Connessioni EKRTCTRL2	15
6	MENU IMPOSTAZIONI EKRTCTRL1 - EKWHCTRL1 - EKRTCTRL2	
6.1	Menu impostazioni	16
7	EKPCBO	
7.1	Montaggio e connessioni pannello di comando a bordo macchina EKPCBO	19
7.2	Montaggio	19
7.3	Connessioni EKPCBO	20
7.4	Tabella segnalazioni	20
8	VERSIONE CON ATTACCHI A DESTRA	
8.1	Collegamento motore nelle versioni con attacchi idraulici a destra EKREPLH	21

IT

GENERALE

1.1 Avvertenze generali

-  Questa istruzione è parte integrante del libretto dell'apparecchio sul quale viene installato il kit. A tale libretto si rimanda per le avvertenze generali e per le regole fondamentali di sicurezza.
-  Il presente manuale è destinato esclusivamente al tecnico installatore qualificato ed autorizzato, che dovrà essere adeguatamente istruito ed in possesso di tutti i requisiti psicofisici richiesti a norma di legge.
- Tutte le operazioni dovranno essere eseguite con cura e a regola d'arte, in conformità delle norme di sicurezza sul lavoro vigenti.
-  Dopo aver tolto l'imballo assicurarsi dell'integrità e della completezza del contenuto. In caso di non rispondenza rivolgersi all'Agenzia che ha venduto l'apparecchio.
-  È vietato modificare i dispositivi di sicurezza o di regolazione senza l'autorizzazione e le indicazioni del costruttore dell'apparecchio.
-  È vietato disperdere e lasciare alla portata di bambini il materiale dell'imballo in quanto può essere potenziale fonte di pericolo.
-  Gli interventi di riparazione o manutenzione devono essere eseguiti dal Servizio Tecnico di Assistenza o da personale qualificato secondo quanto previsto dal presente libretto. Non modificare o manomettere l'apparecchio in quanto si possono creare situazioni di pericolo ed il costruttore dell'apparecchio non sarà responsabile di eventuali danni provocati.

EKRTCTRL1

2.1 Montaggio, settaggio e connessioni pannelli di comando a bordo macchina

I comandi dispongono di due contatti puliti indipendenti per il comando di un refrigeratore e di una caldaia e di un ingresso presenza. Le versioni a 2 tubi dispongono di una uscita a 230 V per il pilotaggio dell'elettrovalvola estiva ed invernale, mentre.

Attraverso la sonda di temperatura dell'acqua (10 kΩ) posizionata nel pozzetto posto sulla batteria dell'apparecchio

può gestire la funzioni di minima in riscaldamento (30°C) e massima in raffreddamento (20°C).

La scheda prevede anche il funzionamento privo di sonda acqua nel qual caso le soglie di fermo ventilatore vengono ignorate.

2.2 Montaggio

Infilare il pannello di controllo nella sua sede nella parte superiore dell'apparecchio e fissarlo con le due viti a corredo (rif. A).

Per installare la scatola dei collegamenti:

- aprire la scatola (rif. B);
- incastrare il dente inferiore nell'apposita feritoia (rif. C) sul fianco dell'apparecchio;
- agganciare la parte superiore della scatola al fianco (rif. D);
- fissarla con le due viti a corredo (rif. E);
- fissare il cavo di terra alla struttura del ventilconvettore (rif. M) utilizzando la vite a corredo (la forza minima che deve essere esercitata per l'avvitamento deve essere di circa 2N);
- collegare il connettore rapido del motore (MOTOR) a quello presente sulla scheda (rif. I) *;
- nei 2 terminali del morsetto GRID (rif. L) è presente un ponte che garantisce il funzionamento delle versioni SLI e RSI prive di microinterruttore.
- Per le altre versioni togliere il ponte e collegare i due terminali provenienti dal microinterruttore sicurezza

griglia*;

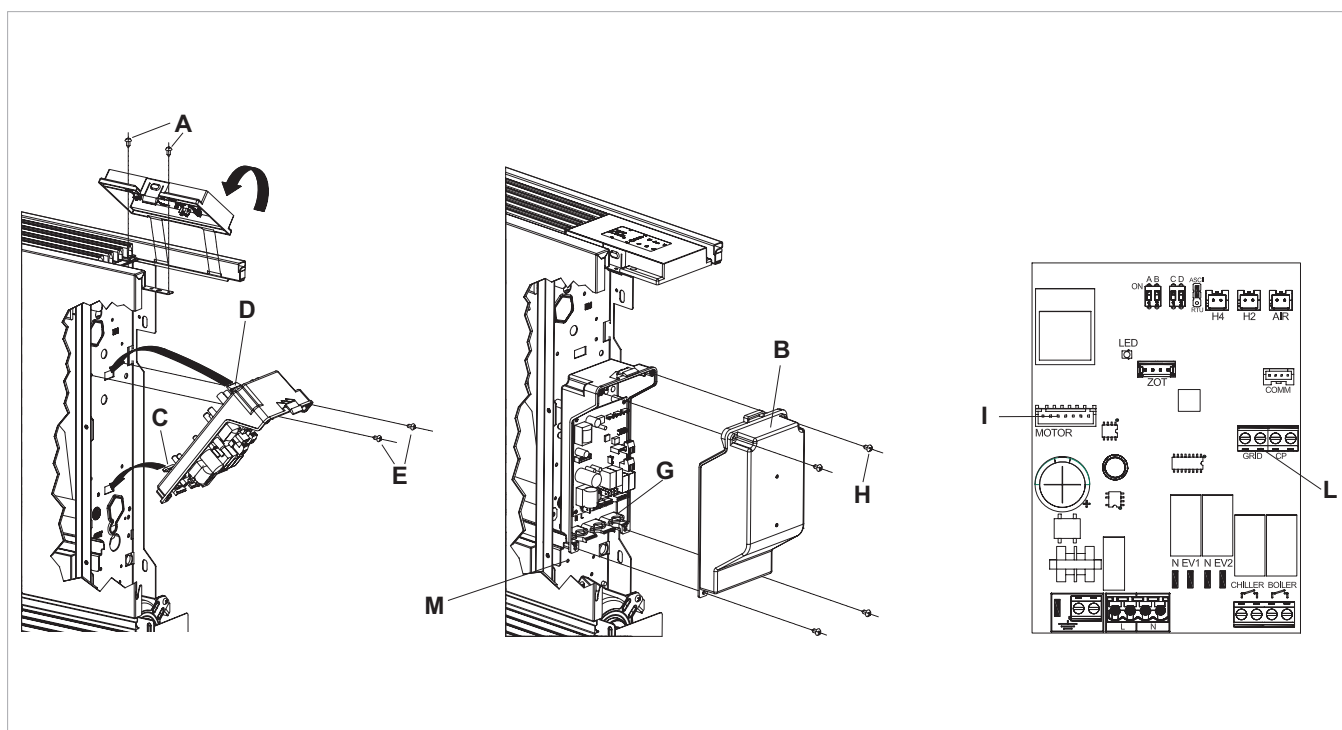
- collegare la sonda acqua al connettore H2 presente sull'apparecchio.

La sonda temperatura acqua controlla la temperatura all'interno delle batterie e determina l'avviamento del ventilatore in base a dei parametri preimpostati (funzioni di minima invernale e di massima estiva).** Verificare che sia correttamente inserita nel pozzetto presente sulla batteria.

- Eseguire i collegamenti elettrici, ordinare i cablaggi, fissare i cavi con l'ausilio dei 3 cavallotti in dotazione (rif. G);
- chiudere la scatola fissando le 4 viti (rif. H);
- rimontare il fianchetto estetico dell'apparecchio;
- avvitare la vite superiore sul pannello di controllo;
- posizionare il copri vite nell'apposito alloggiamento sul pannello di controllo;

* Per versioni con attacchi idraulici a destra fare riferimento al relativo paragrafo

** Il regolatore funziona anche senza sonda dell'acqua collegata



2.3 Settaggio funzioni ausiliarie dip-switch B e C

Sulla scheda elettronica del comando sono posizionati due dip-switch per la configurazione del funzionamento dell'apparecchio in funzione delle necessità.

- Tramite il dip switch C si modifica la logica del funzionamento notturno in riscaldamento:
- nella posizione ON viene inibita la ventilazione permettendo così alla macchina di riscaldare gli ambienti mediante irraggiamento e convezione naturale, come avviene nei radiatori tradizionali; in posizione OFF si ha invece il normale funzionamento

del ventilatore.

- Posizionando il dip switch B in ON viene abilitata, solo in raffreddamento, la ventilazione continua alla minima velocità anche dopo il raggiungimento del set point per consentire un più regolare funzionamento della sonda di temperatura ed evitare la stratificazione dell'aria. Con il cursore in posizione OFF la funzione viene ciclata (4 minuti ON, 10 minuti OFF).

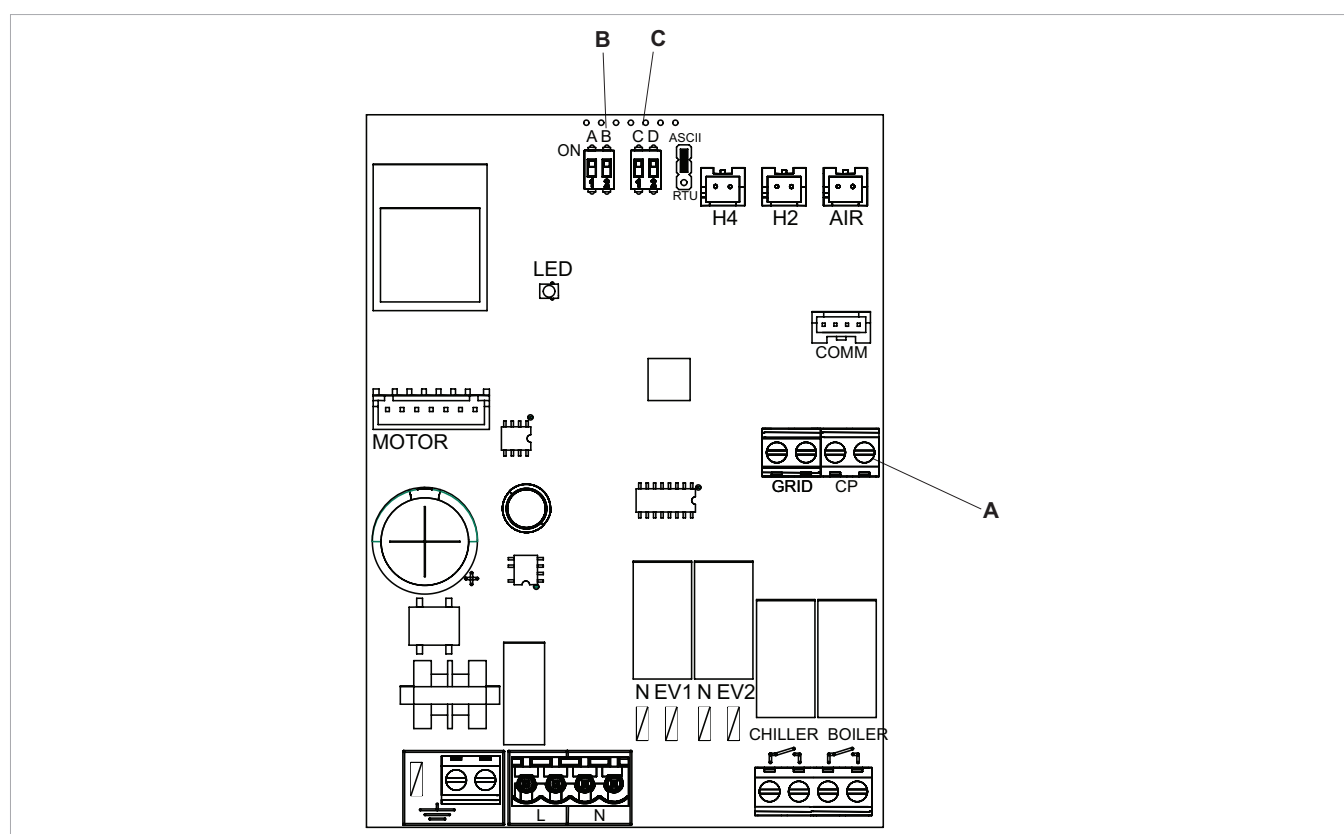
2.4 Connessione ingresso contatto presenza CP (solo per EKRTCTRL1)

Alla chiusura del contatto collegato all'ingresso CP (rif. A) il pannello viene posto in stand-by.

Se il contatto è aperto l'unità è attiva, se il contatto è chiuso è disattivata e alla pressione di un tasto il simbolo

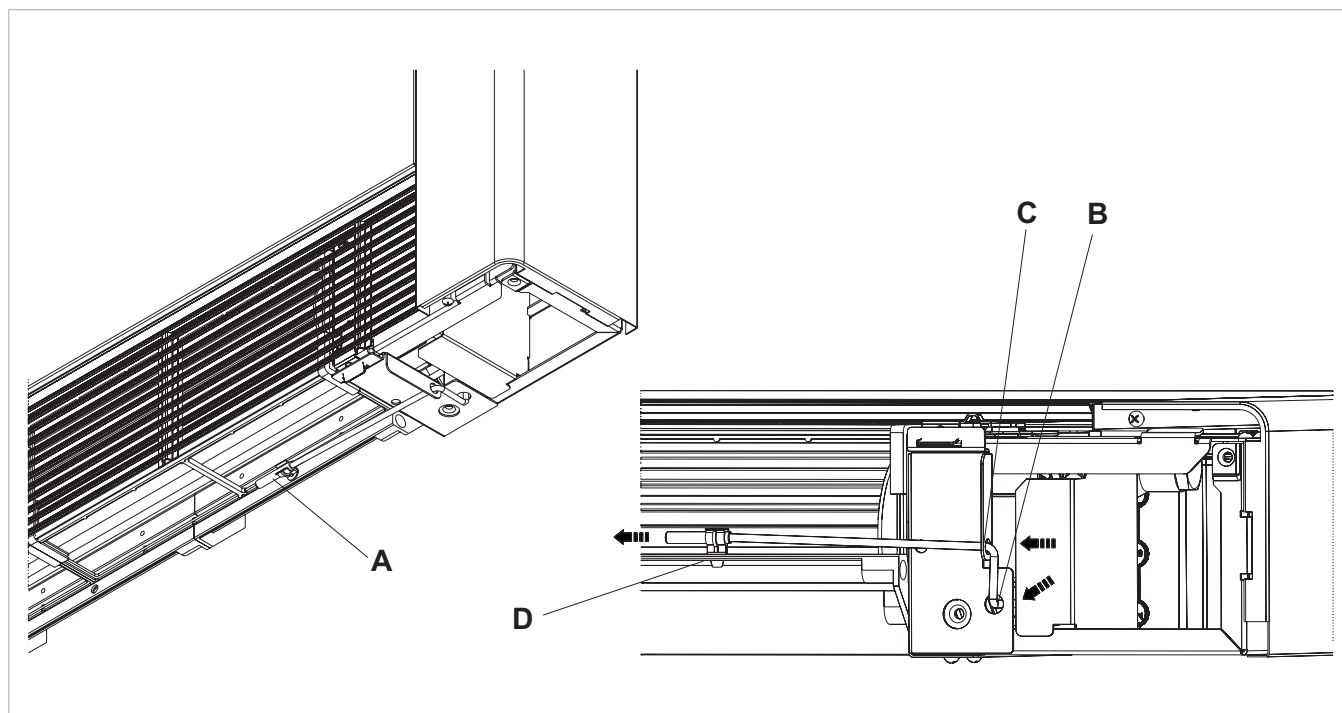
▲ lampeggia.

Non è possibile collegare l'ingresso in parallelo a quello di altre schede elettroniche (usare contatti separati).



2.5 Montaggio sonda temperatura aria (solo per EKTRCTRL1)

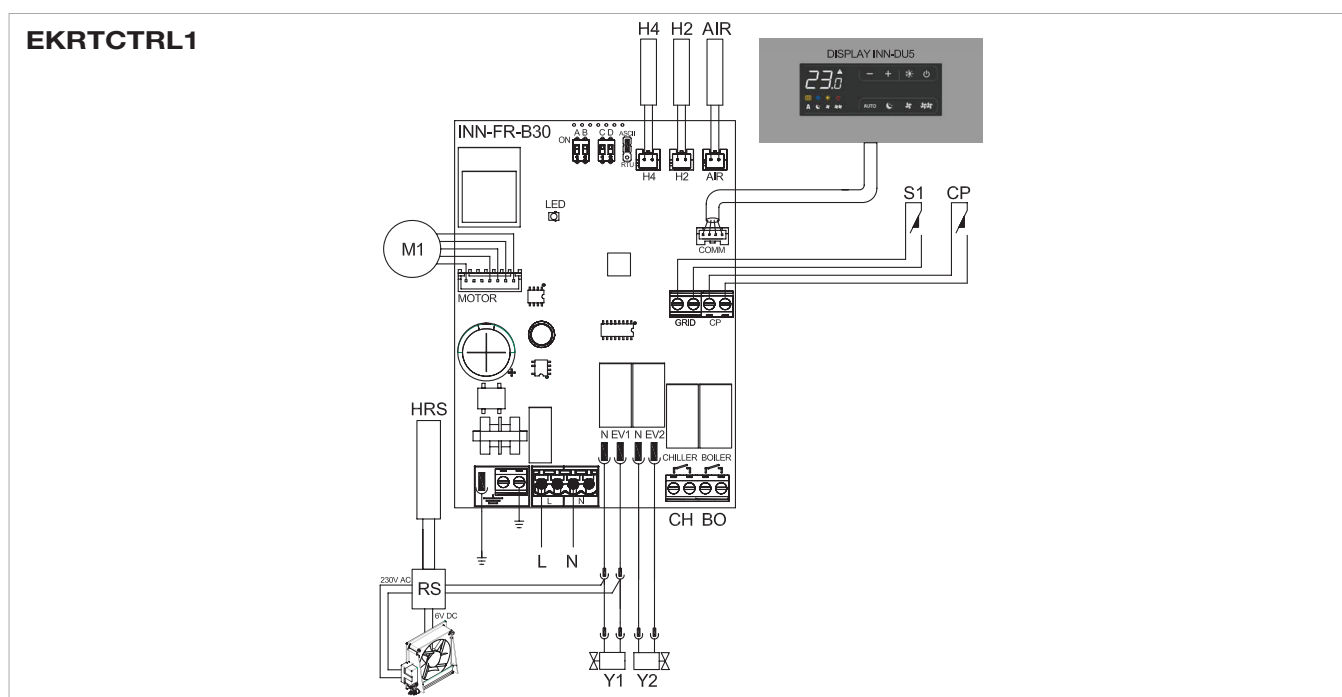
- Per posizionare la sonda temperatura (rif. A):
- far passare la sonda nel foro della spalla (rif. B)
- infilare la sonda nel foro inferiore (rif. C)
- fissare la sonda all'apposito aggancio (rif. D).



2.6 Connessioni EKRTCTRL1

H2*	sonda temperatura acqua (10 k Ω)
AIR	sonda temperatura aria (10 k Ω)
M1	motore ventilatore DC inverter
S1	microinterruttore sicurezza griglia
Y1	elettrovalvola acqua (uscita in tensione a 230V/ 50Hz 1A)
Y2	connessione flap mobile Uscita in tensione a 230V/ 50Hz 1A
L-N	collegamento alimentazione elettrica 230V/50Hz

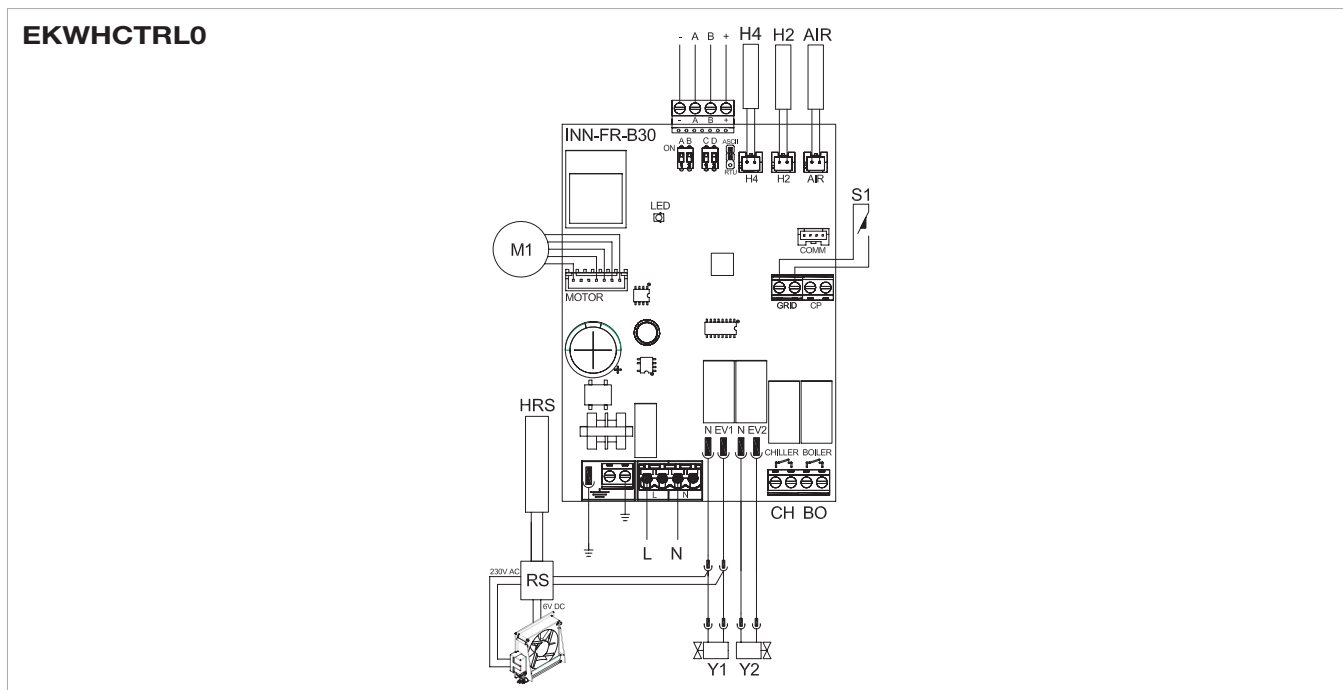
BO	uscita consenso caldaia (contatto pulito max 1A)
CH	uscita consenso refrigeratore (contatto pulito max 1A)
CP	ingresso sensore presenza (se chiuso, il ventilconvettore viene posto in stand-by.)
*	Se dopo aver dato tensione la scheda rileva la sonda l'avvio avviene in condizioni normali con funzioni di minima temperatura dell'acqua in riscaldamento (30 °C) e massima in raffreddamento (20 °C). La scheda prevede anche il funzionamento privo di sonda nel qual caso le soglie di minima e massima vengono ignorate.



3.3 Connessioni EKWHCTRL0

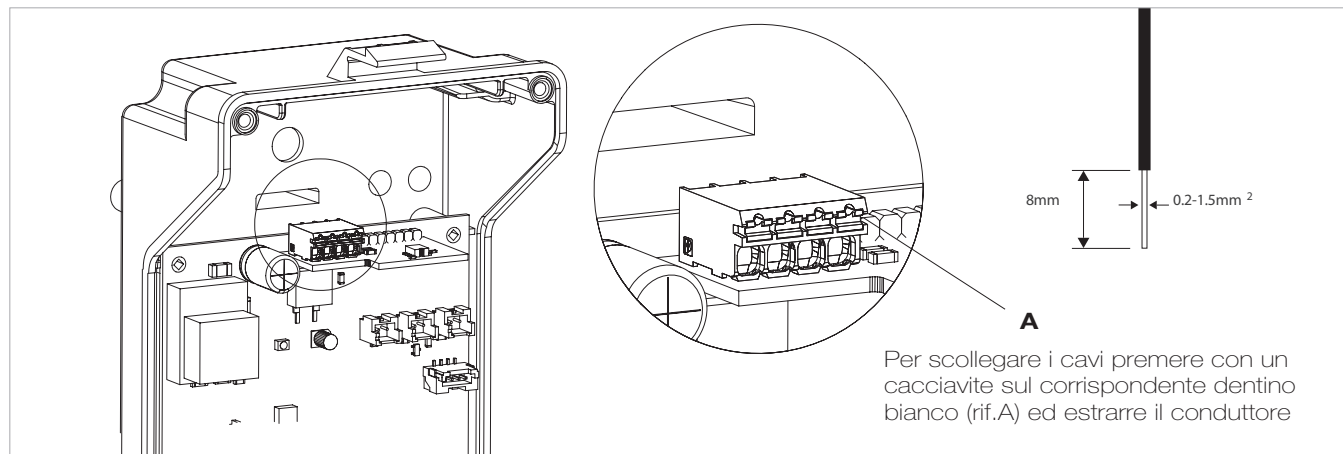
-AB+	collegamento seriale per comando remoto a muro EKWHCTRL1 (rispettare la polarizzazione AB)
H2**	sonda temperatura acqua calda (10 kΩ)
M1	motore ventilatore DC inverter
S1	microinterruttore sicurezza griglia
Y1	elettrovalvola acqua calda (uscita in tensione a 230V/ 50Hz 1A)
Y2	flap mobile (uscita in tensione a 230V/ 50Hz 1A)
L-N	collegamento alimentazione elettrica 230V/50Hz
BO	uscita consenso caldaia (contatto pulito max 1A)
CH	uscita consenso refrigeratore (contatto pulito max 1A)

CP	non utilizzato in questa versione
AIR	Sonda aria opzionale (*)
*	Collegare in alternativa alla sonda aria del controllo a muro EKWHCTRL1
**	Se dopo aver dato tensione la scheda rileva la sonda l'avvio avviene in condizioni normali con funzioni di minima temperatura dell'acqua in riscaldamento (30 °C) e massima in raffreddamento (20 °C). La scheda prevede anche il funzionamento privo di sonda nel qual caso le soglie di minima e massima vengono ignorate



I 4 morsetti a molla (rif. A) destinati alla connessione del controllo a muro EKWHCTRL1 accettano cavi rigidi o flessibili con sezione da 0,2 a 1,5 mm² (0,75 mm² se si collegano 2 conduttori nello stesso morsetto), mentre se gli stessi sono dotati di capocorda con collare in plastica la sezione massima è di 0,75 mm².

Eseguire una spellatura di 8 mm dopodiché se il cavo è rigido si potrà inserire agevolmente mentre se è flessibile è preferibile aiutarsi con una pinza a becchi. Spingere a fondo i cavi e verificare il corretto fissaggio tirandoli leggermente.



EKWHCTRL1

4.1 Montaggio pannello di controllo remoto a muro EKWHCTRL1

Il controllo remoto a muro EKWHCTRL1 è un termostato elettronico (dotato di sonda di temperatura opzionalmente remotizzabile in uno dei fancoils ad esso collegati) con possibilità di controllo su uno o più apparecchi (fino ad un massimo di 30) dotati di comando elettronico per remotizzazione EKWHCTRL0

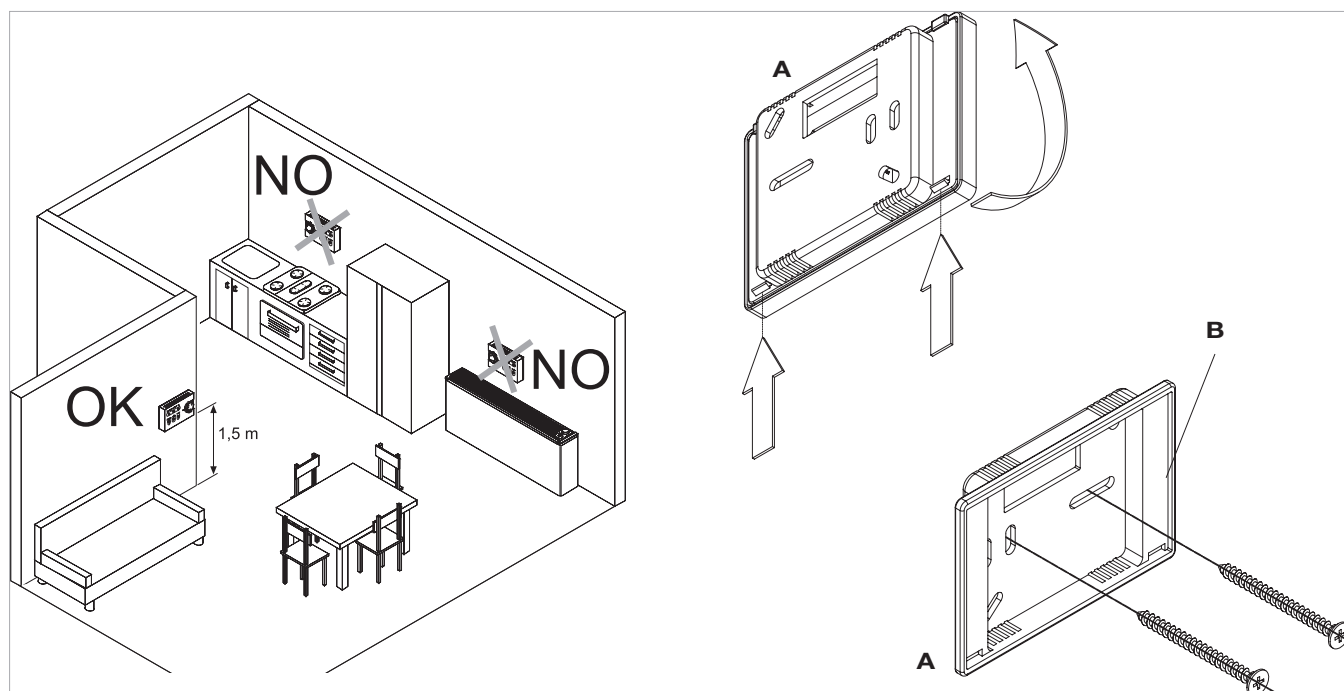
- Installare il controllo remoto a muro EKWHCTRL1 lontano da porte e/o finestre e da fonti di calore (caloriferi, ventilconvettori, fornelli, raggi diretti del sole), su pareti interne e ad un'altezza di circa 1,5 m dal pavimento.

Il controllo remoto a muro è presente all'interno della confezione già assemblato, pertanto prima del montaggio a muro le due parti vanno separate sganciando i due dentini sporgenti nella parte posteriore (A).

Utilizzare poi la base del controllo (rif. B in figura) per tracciare a muro i punti di fissaggio (utilizzare due fori opposti).

Di seguito procedere con le seguenti operazioni:

- forare la parete;
- passare i cavi elettrici attraverso la finestra presente sulla base;
- fissare la base del controllo alla parete utilizzando viti e tasselli adeguati;
- eseguire le connessioni elettriche indi richiudere il controllo facendo attenzione a non schiacciare i conduttori.



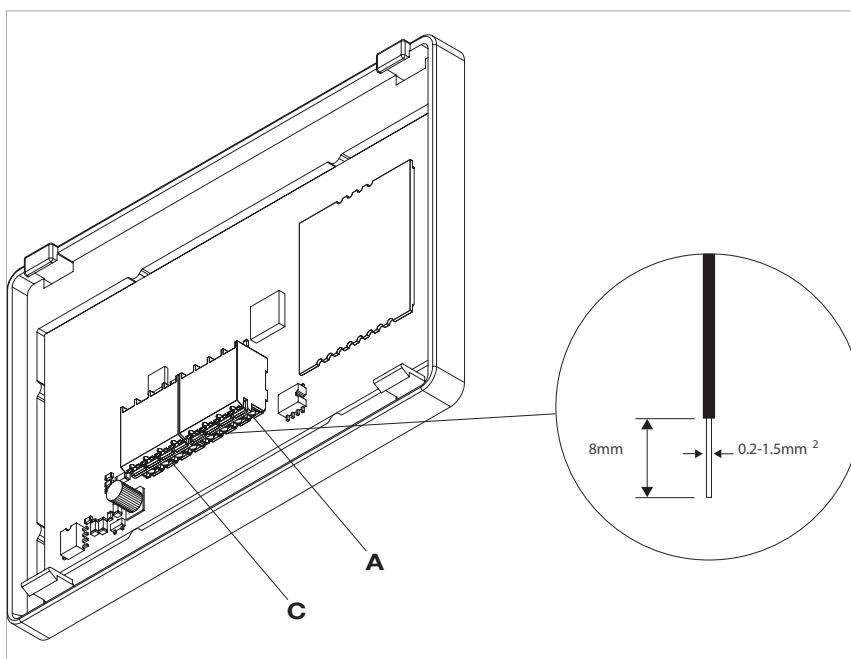
4.2 Connessione morsetti a molla -AB+ e CP

I morsetti a molla destinati alle connessioni elettriche accettano cavi rigidi o flessibili con sezione da 0,2 a 1,5 mm², mentre se gli stessi sono dotati di capocorda con collare in plastica la sezione massima è ridotta a 0,75 mm².


Per una corretta e sicura connessione eseguire le seguenti operazioni:

- realizzare una spellatura di 8 mm di lunghezza come in figura sottostante;


- se il cavo è rigido il terminale del filo entrerà agevolmente, mentre con cavo flessibile è consigliabile l'utilizzo di una pinza a becchi per un corretto inserimento;
- spingere a fondo i cavi e verificare il corretto fissaggio tirandoli leggermente;
- Per scollegare i cavi premere con un cacciavite sul corrispondente dentino bianco (rif. C) ed estrarre il conduttore.



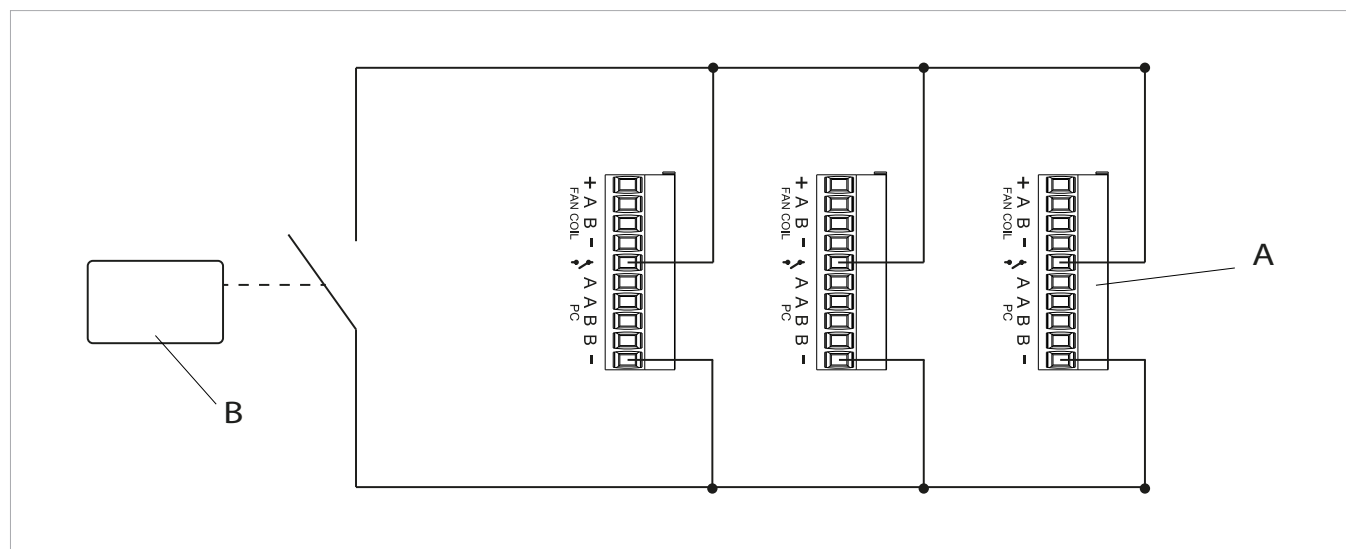
4.3 Connessione ingresso contatto presenza CP

Alla chiusura del contatto collegato all'ingresso CP (rif. A) i pannelli vengono posti in stand by. Se il contatto è aperto le unità sono attive, se il contatto è chiuso sono disattivate e alla pressione di un tasto il simbolo  lampeggia.

-  Per collegare l'ingresso in parallelo a quello di altre schede elettroniche, rispettare la polarità tra contatto relé esterno e contatti CP come in figura.

	contatto CP
-	contatto -

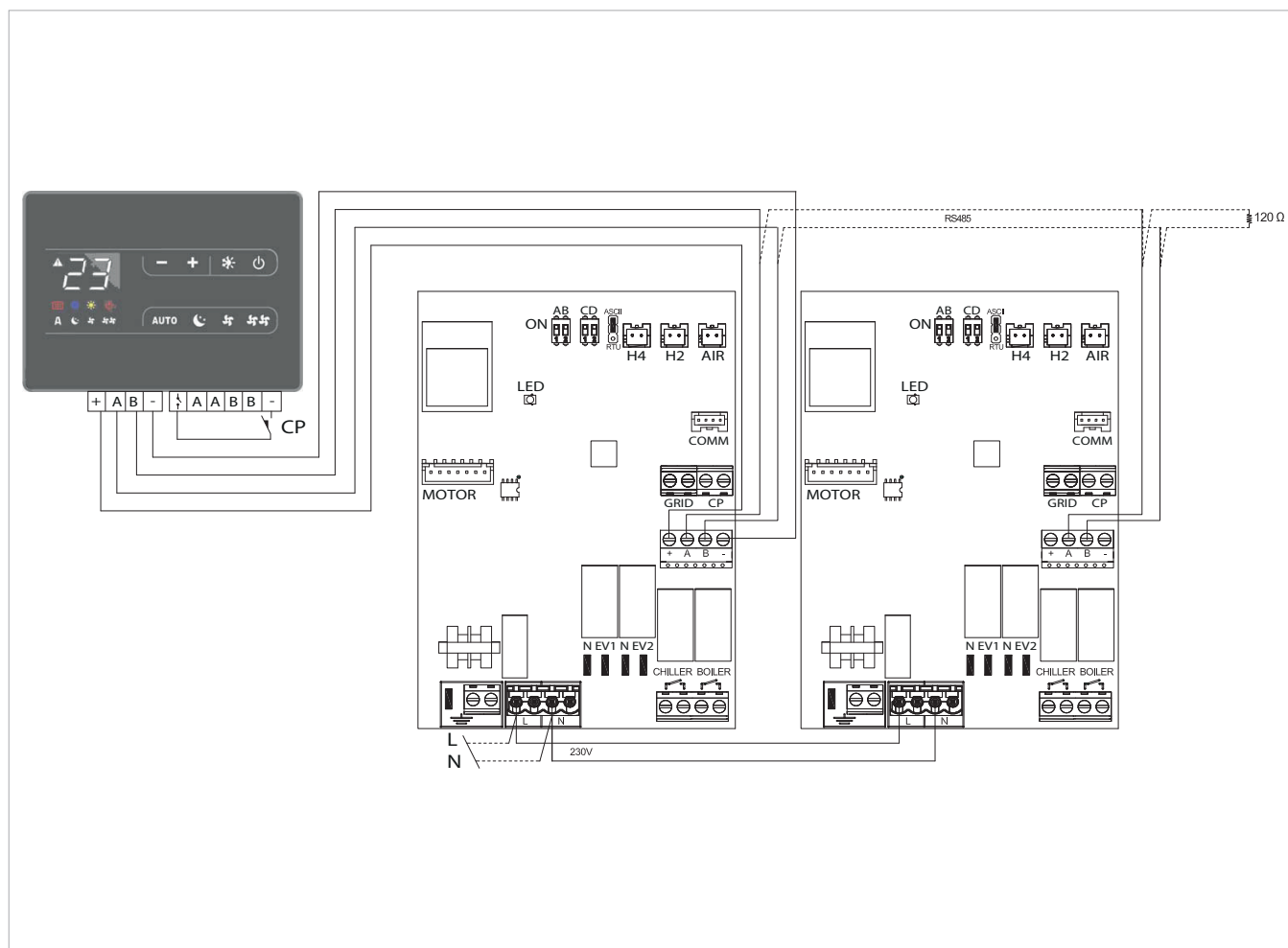
A	morsettiere schede elettroniche
B	relé ausiliario



4.4 Connessioni EKWCTRL1

Collegare la linea RS485 del controllo remoto a muro ad uno o più (fino ad un massimo di 30) apparecchi dotati di comando elettronico per remotizzazione EKWCTRL0 mediante cavo bipolare adatto per connessione seriale RS485 tenendolo separato dai cavi d'alimentazione elettrica.

- Eseguire un tracciato in modo da ridurre al minimo la lunghezza delle derivazioni;
- terminare la linea con la resistenza da 120 Ω in dotazione;
- non effettuare collegamenti a "stella";
- il collegamento con il cavo RS485 è polarizzato, rispettare le indicazioni "A" e "B" su ogni periferica collegata (per la connessione utilizzare preferibilmente un cavo bipolare schermato con sezione minima di 0,35 mm²);
- collegare i terminali di alimentazione + e - del terminale a muro, tensione 5 V DC, ad una delle schede EKWCTRL0 rispettandone la polarità.



EKRTCTRL2

5.1 Montaggio e connessioni pannello di comando a bordo macchina EKRTCTRL2

Il comando a bordo macchina è un pannello con 8 tasti capacitivi e display ambra che presenta la funzione AUTO (regolazione della ventilazione a gradini).

Il termostato EKRTCTRL2 è regolabile da 5 a 40 °C, dispone di selettore estate inverno e attraverso la sonda di temperatura dell'acqua (10 kΩ) posizionata nel pozzetto posto sulla batteria dell'apparecchio può gestire le funzioni di minima in riscaldamento (30°C) e massima in raffrescamento (20°C).

È adatto per l'installazione a bordo macchina e dispone di una uscita a 230 V per il controllo di un'elettrovalvola.

La scheda prevede anche il funzionamento privo di sonda H2 nel qual caso le soglie di fermo ventilatore vengono ignorate.

5.2 Montaggio

Infilare il pannello di controllo nella sua sede nella parte superiore dell'apparecchio e fissarlo con le due viti a corredo (rif. A).

Per installare la scatola dei collegamenti:

- aprire la scatola (rif. B);
- incastrare il dente inferiore nell'apposita feritoia (rif. C) sul fianco dell'apparecchio;
- agganciare la parte superiore della scatola al fianco (rif. D);
- fissarla con le due viti a corredo (rif. E);
- fissare il cavo di terra (rif. M) alla struttura dell'apparecchio utilizzando la vite a corredo (la forza minima che deve essere esercitata per l'avvitamento deve essere di circa 2N);
- collegare il connettore rapido del motore (MOTOR) a quello presente sulla scheda (rif. I)*;
- nei 2 terminali del morsetto GRID (rif. L) è presente un ponte che garantisce il funzionamento delle versioni ad incasso FWXM prive di microinterruttore.

Per le versioni ad incasso montate nella cassaforma seguire le istruzioni di collegamento del microinterruttore presenti nel foglio istruzioni del pannello estetico di chiusura.

Per le altre versioni togliere il ponte e collegare i due terminali provenienti dal microinterruttore sicurezza griglia*;

- collegare il connettore della sonda acqua (rif. F) presente sull'apparecchio.

La sonda temperatura acqua controlla la temperatura all'interno delle batterie e determina l'avviamento del ventilatore in base a parametri preimpostati (funzioni di minima invernale e di massima estiva).**

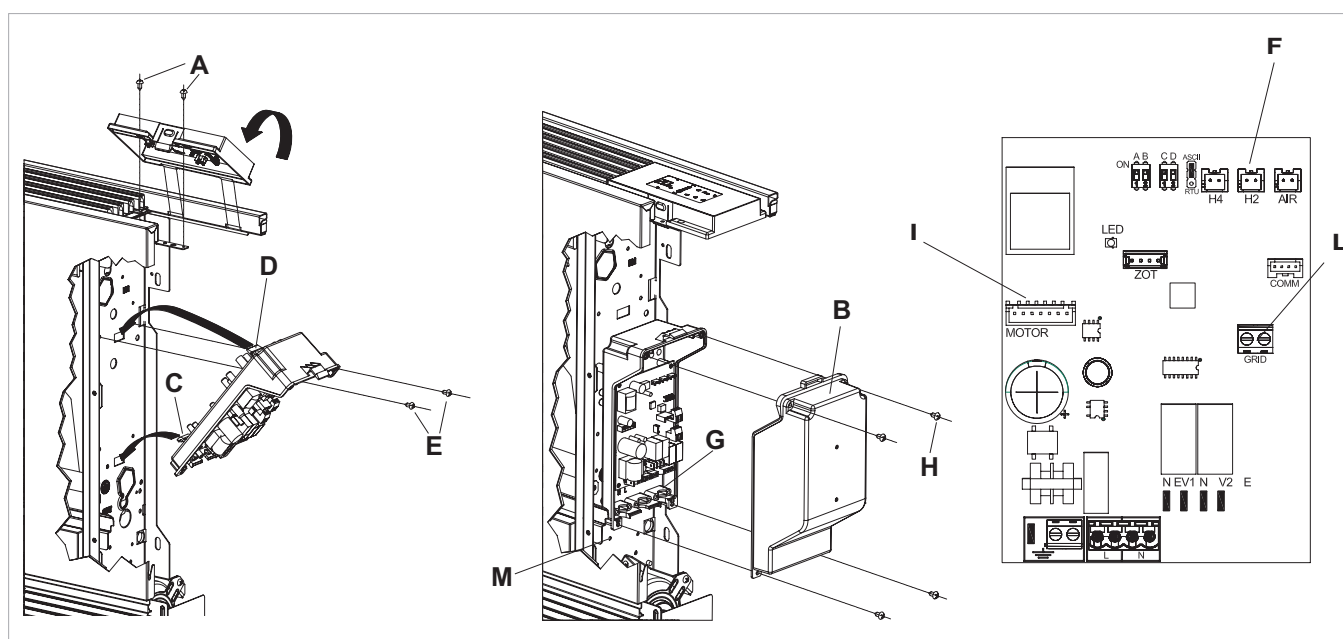
Verificare che sia correttamente inserita nel pozzetto presente sulla batteria.

- eseguire i collegamenti elettrici, ordinare i cablaggi, fissare i cavi con l'ausilio dei 3 cavallotti in dotazione (rif. G);
- chiudere la scatola fissando le 4 viti (rif. H);
- rimontare il fianchetto estetico dell'apparecchio;
- avvitare la vite superiore sul pannello di controllo;
- posizionare il copri vite nell'apposito alloggiamento sul pannello di controllo;

***N.B.:** Per versioni con attacchi idraulici a destra fare riferimento al relativo paragrafo.

** Se dopo aver dato tensione la scheda rileva la sonda H2 l'avvio avviene in condizioni normali con funzioni di minima e massima.

La scheda prevede anche il funzionamento privo di sonda H2 nel qual caso le soglie di fermo ventilatore vengono ignorate.



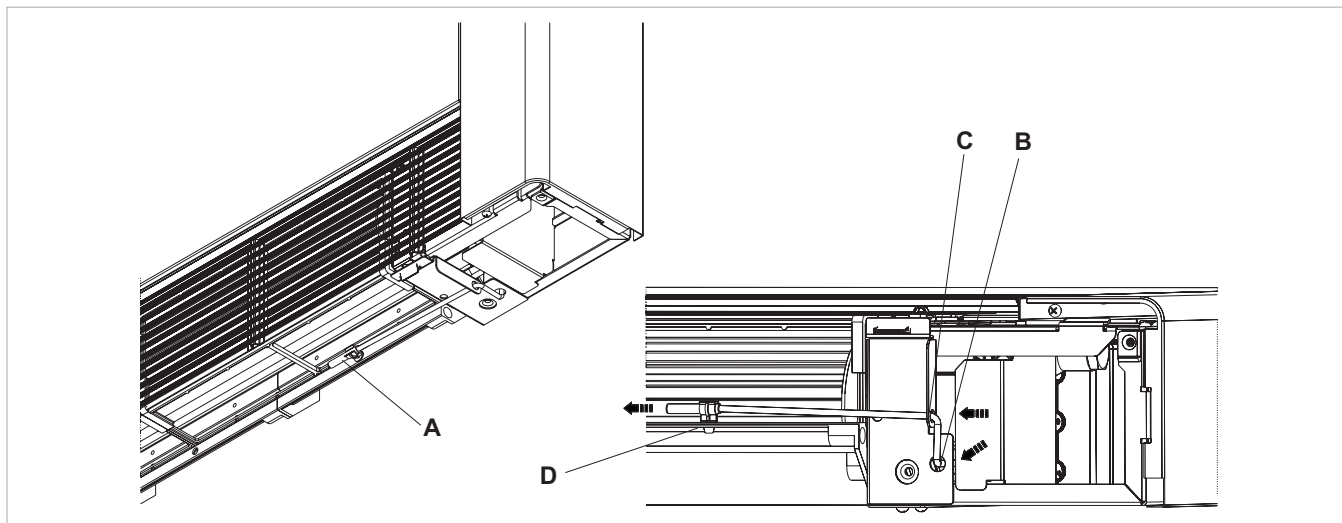
5.3 Montaggio sonda temperatura aria

Per posizionare la sonda temperatura (rif. A):

- far passare la sonda nel foro della spalla (rif. B)

- infilare la sonda nel foro inferiore (rif. C)

- fissare la sonda all'apposito aggancio (rif. D).



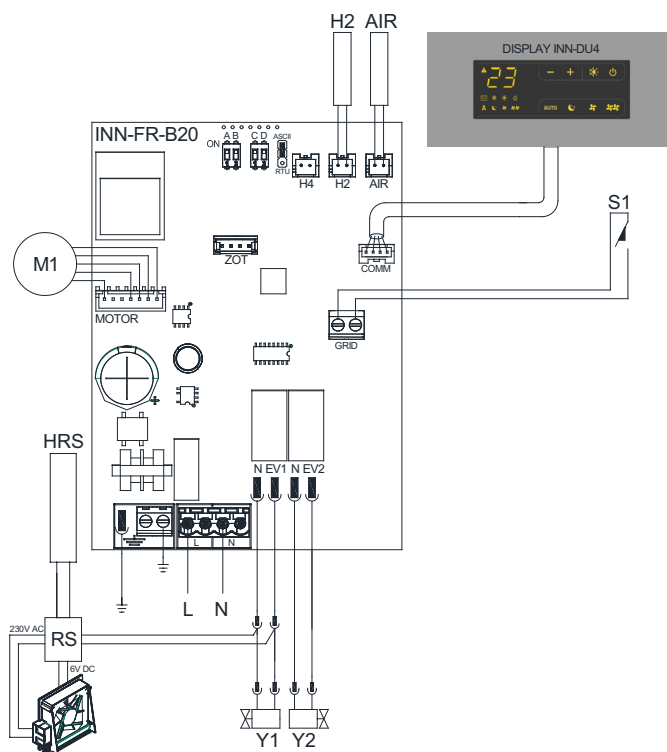
5.4 Conessioni EKRTCTRL2

H2*	sonda temperatura acqua (10 k Ω)
AIR	sonda temperatura aria (10 k Ω)
M1	motore ventilatore DC inverter
S1	microinterruttore sicurezza griglia
Y1	elettrovalvola acqua (uscita in tensione a 230V/ 50Hz 1A)
Y2	Connessione flap mobile. Uscita in tensione a 230V/ 50Hz 1A
L-N	collegamento alimentazione elettrica 230V/50Hz

* Se dopo aver dato tensione la scheda rileva la sonda l'avvio avviene in condizioni normali con funzioni di minima temperatura dell'acqua in riscaldamento (30 °C) e massima in raffreddamento (20 °C).
La scheda prevede anche il funzionamento privo di sonda nel qual caso le soglie di minima e massima vengono ignorate.

IT


EKRTCTRL2



MENU IMPOSTAZIONI EKRTCTRL1 - EKWHCTRL1 - EKRTCTRL2


6.1 Menu impostazioni

Attraverso il comando è possibile accedere al menu impostazioni. Da display spento:


Tasto	Operazione	Display
	<ul style="list-style-type: none"> - tenere premuto il tasto "ON" per 10 sec. - il dispositivo si accende e compare la temperatura - tenere premuto fino all'apparizione dell'indicazione "Ad" 	Ad


Per muoversi all'interno del menu utilizzare le icone **- +**

Per selezionare le voci del menu e per confermare le modifiche fatte utilizzare l'icona 

Premendo  e confermando la modifica si passa alla voce successiva.

Per uscire dal menu:

- premere l'icona  per 10 sec.
- oppure attendere 30 secondi lo spegnimento automatico

 Dopo un periodo di 30 secondi dall'ultima azione il display si spegne e le modifiche effettuate vengono salvate in automatico.

Voci del menu

Ad	Riservato ("01" di default)	rb	Riservato ("no" di default)
uu	Riservato ("no" di default)	Fr	Reset di fabbrica
Ub	Regolare il volume buzzer	ot	Offset sonda T
br	Regolare la luminosità del comando	oh	Offset sonda HR
di	Digital input	Sc	Scala
rZ	Riservato ("no" di default)	rE	Riservato ("no" di default)

Regolare il volume buzzer

Per modificare il volume del comando:

Display	Operazione
Ub	<ul style="list-style-type: none"> - il range di impostazione del volume va da 00 (minimo) a 03 (massimo) - aumentare o diminuire il volume con le icone - +

 Il volume cambia dopo aver confermato la modifica.

Regolare la luminosità del display

Per regolare la luminosità del display:

Display	Operazione
br	- il range di regolazione della luminosità va da 00 a 01 - aumentare o diminuire la luminosità con le icone - +

⚠ La luminosità cambia dopo aver confermato la modifica.

premuta **+** per circa 20 secondi, comparirà la scritta "01".
Premere **-** per diminuire la luminosità "00". Attendere 30 secondi la verifica della corretta impostazione.

⚠ È possibile ridurre la luminosità del display anche attraverso i tasti del comando. Da display spento, tenere


Selezionare l'input digitale

Per modificare l'input digitale selezionare:

Display	Operazione
di	- CP / contatto pulito (default) - CO / cooling open - CC / cooling close

⚠ Di default l'input digitale è impostato su CP.

⚠ Per tornare alle impostazioni di default impostare l'input digitale su "CP"

⚠ Selezionando uno degli altri input (CO, CC) la stagionalità viene bloccata e non è più possibile modificarla attraverso il tasto  del comando.

Reset di fabbrica

Per resettare il comando remoto portandolo alle impostazioni di fabbrica:

Display	Operazione
Fr	- selezionare "YS" per resettare le impostazioni - selezionare "no" per mantenere le impostazioni attuali

Regolazione offset sonda T (sonda temperatura ambiente)

Display	Operazione
ot	- il range di regolazione va da -9 a 12

⚠ Utilizzare questa regolazione con cautela.

⚠ Questa regolazione va effettuata solamente dopo aver riscontrato effettivamente scostamenti rispetto alla reale temperatura ambiente con uno strumento affidabile

⚠ Regolare il valore in un range di - 9 °C a + 12 °C, a variazioni di 0,1 °C.

⚠ Dopo un periodo di 30 secondi dall'ultima azione il comando si spegne e l'impostazione viene memorizzata.

Regolazione offset sonda HR (sonda umidità)

Display	Operazione
oh	- il range di regolazione va da -9 a 9

⚠ Utilizzare questa regolazione con cautela.

⚠ Questa regolazione va effettuata solamente dopo aver riscontrato effettivamente scostamenti rispetto alla reale umidità ambiente con uno strumento affidabile.

⚠ Regolare il valore in un range di +/- 9 °C, a variazioni di 1 °C.

⚠ Dopo un periodo di 30 secondi dall'ultima azione il comando si spegne e l'impostazione viene memorizzata.

Scala

Per modificare l'unità di misura della temperatura:

Display	Operazione
Sc	- selezionare °C o °F

EKPCBO

7.1 Montaggio e connessioni pannello di comando a bordo macchina EKPCBO

Il comando a bordo macchina con selettore di velocità e ON/OFF a pulsante e contatto da termostato ambiente TERM, è

adatto per l'installazione a bordo macchina e dispone di una uscita a 230 V per il controllo di un'elettrovalvola.

7.2 Montaggio

Infilare il pannello di controllo nella sua sede nella parte superiore dell'apparecchio e fissarlo con le due viti a corredo (rif. A).

Per installare la scheda a bordo fan coil:

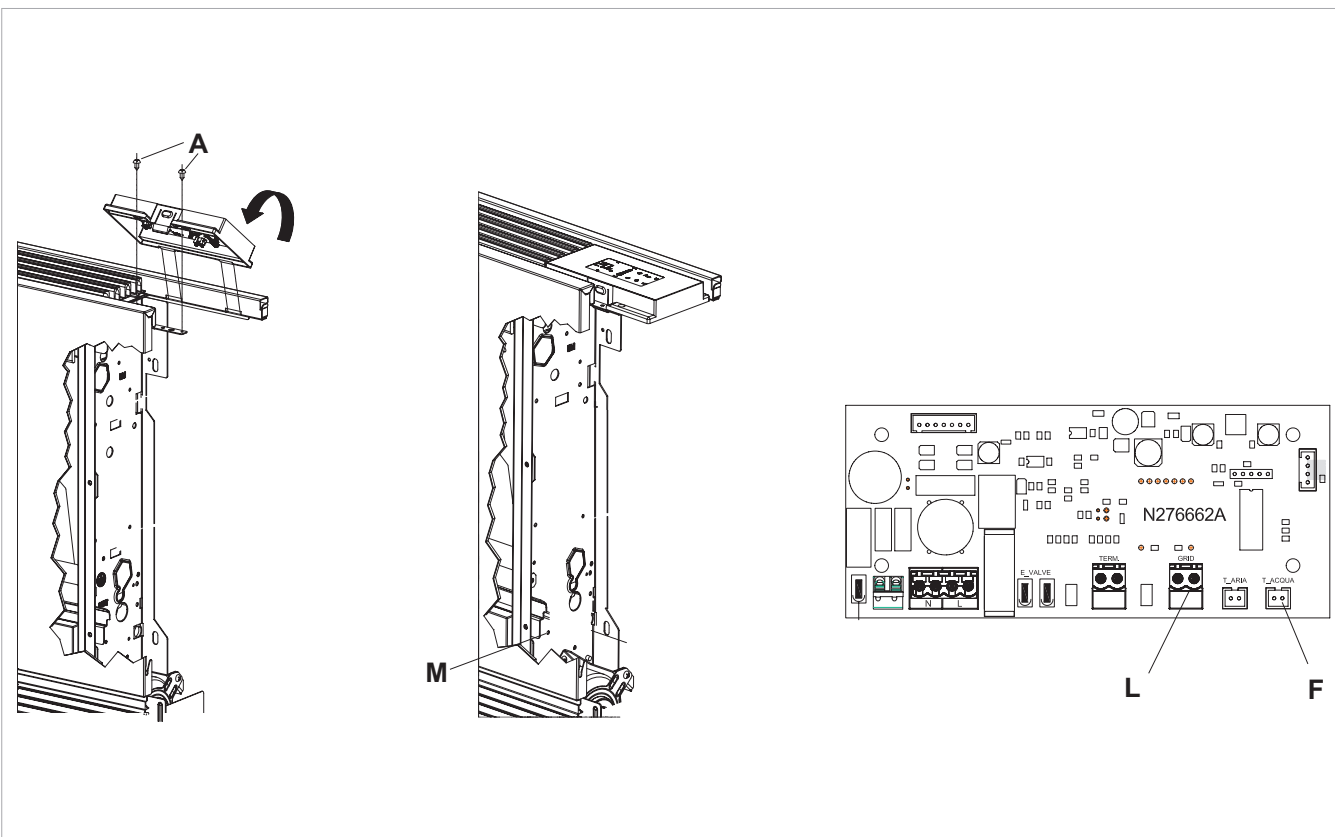
- fissare il cavo di terra (rif. M) alla struttura dell'apparecchio utilizzando la vite a corredo (la forza minima che deve essere esercitata per l'avvitamento deve essere di circa 2N);
- collegare il connettore rapido del motore (MOTOR) a quello presente sulla scheda (rif. I) *.

N.B.: qualora la scheda non venisse montata in fabbrica sarà necessario ruotare il motore del ventilatore di 180° in ragione della lunghezza del cavo standard del fancoil.

- nei 2 terminali del morsetto GRID (rif. L) è presente un ponte che garantisce il funzionamento delle versioni FWXM prive di microinterruttore.
- Per le altre versioni togliere il ponte e collegare i due terminali provenienti dal microinterruttore sicurezza griglia*.

- **N.B.:** qualora i due terminali marrone presenti sull'apparecchio risultassero corti sostituirli con quelli presenti nell'imballo del kit.
- eseguire i collegamenti elettrici, ordinare i cablaggi;
- rimontare il fianchetto estetico dell'apparecchio;
- avvitare la vite superiore sul pannello di controllo;
- posizionare il copri vite nell'apposito alloggiamento sul pannello di controllo;

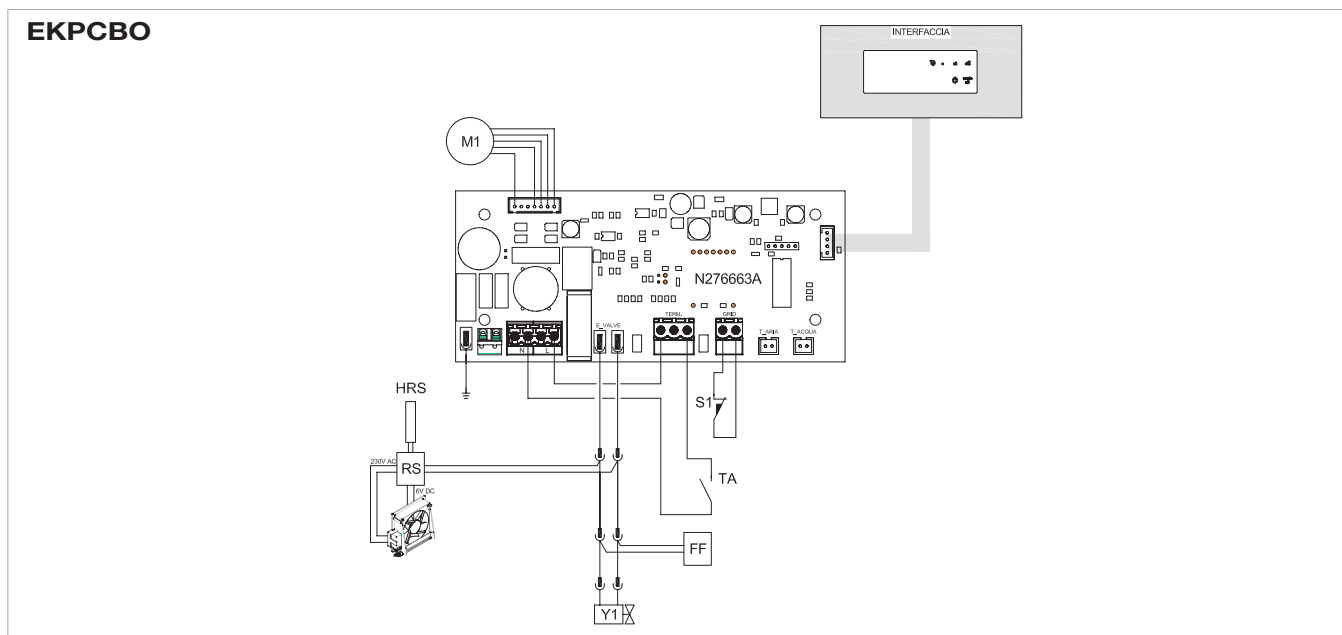
* Per versioni con attacchi idraulici a destra fare riferimento al relativo paragrafo.



7.3 Connessioni EKPCBO

TA	Collegamento 230 V consenso da termostato ambiente
M1	motore ventilatore DC inverter
S1	microinterruttore sicurezza griglia
Y1	elettrovalvola acqua (uscita in tensione a 230V/ 50Hz 1A)







L-N	collegamento alimentazione elettrica 230V/50Hz
FF	uscita per servomotori pannello aspirazione mobile (uscita in tensione a 230V/ 50Hz 1A)



7.4 Tabella segnalazioni

La scheda consente una diagnostica in caso di anomalie, riscontrabili mediante la combinazioni dei led.

La tabella seguente riepiloga le segnalazioni.

- LED  lampeggiante: contatto TA aperto
- LED  acceso: contatto TA chiuso;
- 4 led lampeggianti: contatto S1 aperto;
- led  acceso: velocità supersilent attiva (400 rpm).
- led  acceso: velocità minima attiva (680 rpm);
- led  acceso: velocità media attiva (1.100 rpm);
- led  acceso: velocità massima attiva (1.500 rpm).

VERSIONI CON ATTACCHI A DESTRA

8.1 Collegamento motore nelle versioni con attacchi idraulici a destra EKREPLH

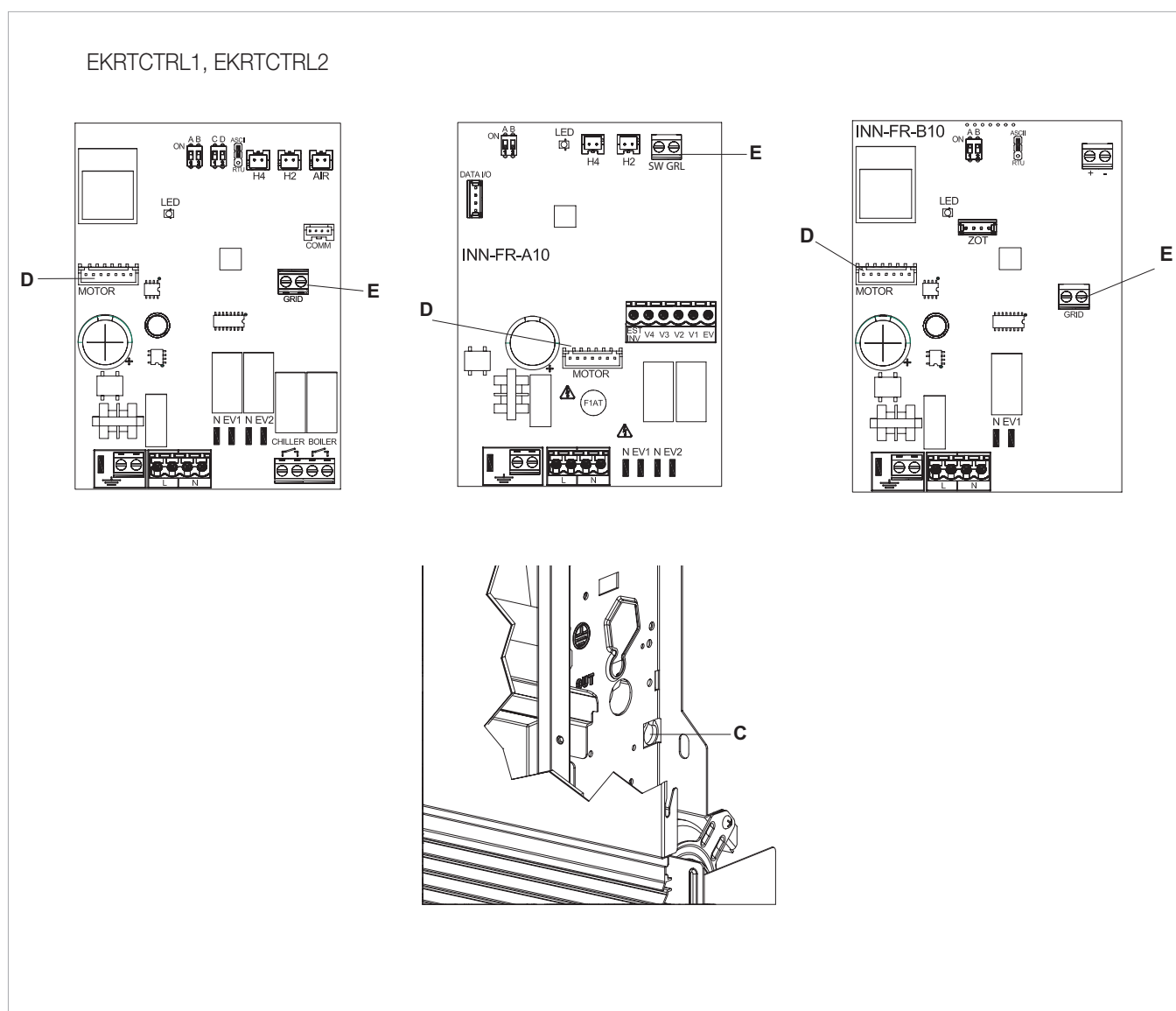
Nel caso si renda necessario invertire la posizione degli attacchi idraulici della batteria dal lato sinistro a quello destro dell'apparecchio la scatola dei collegamenti elettrici viene anch'essa invertita ma essendo il motore del ventilatore ed il microinterruttore sicurezza griglia vincolati nella posizione originale si rende necessario utilizzare l'apposito kit EKREPLH disponibile come accessorio.

Il cavo, dotato di connettori maschio/femmina va collegato

nel lato destro al motore e nel lato sinistro al connettore rapido (MOTOR) presente sulla scheda (rif.D).

Inoltre i due terminali provenienti dal microinterruttore sicurezza griglia vanno prolungati e connessi nel lato sinistro al contatto S1 presente sulla scheda (rif.E).

I cavi vanno fatti passare nella parte posteriore dell'apparecchio attraverso lo specifico foro (rif.C).



DAIKIN EUROPE N.V.

Zandvoordestraat 300, B-8400 Oostende, Belgium

Copyright 2019 Daikin

cod. N420250A